

SCHEMA TECNICO FILTRO PERCOLATORE AEROBICO USCITA ALTA MODULARE

Modello: FSAH 044 NR	IMP. PERCOLATORE	
-----------------------------	-------------------------	--

Descrizione

Filtro percolatore aerobico con uscita alta in manufatto orizzontale di polietilene modello modulare da interro, costruito nella tecnica di stampaggio rotazionale (spessore costante delle pareti 10/12 mm), a moduli rinforzati con nervature verticali e orizzontali, assemblati tramite elettrofusione, dotato di doppio comparto: sedimentazione primaria e digestione aerobica delle sostanze organiche, con coperchi a ribalta su ogni modulo. All'interno del comparto biologico sono presenti corpi di riempimento in PP ad elevata superficie specifica e diffusori a membrana per l'immissione di aria a bolle fini.

Il liquame in uscita dal manufatto potrà essere scaricato in acque superficiali o inviato a ulteriori fasi di trattamento.

Il filtro percolatore è dotato di fori per l'ancoraggio sui piedi di appoggio di ogni modulo, per evitare il galleggiamento in presenza di acqua di falda, sfiati, tronchetti in PVC ingresso e uscita liquami e tappi Ø600 mm per l'ispezione e la manutenzione periodica.

Configurazione standard prodotto

	1	Vasca modulare
	2	Sedimentazione primaria
	3	Diffusore a microbolle
	4	Corpi di riempimento
	5	Compressore a membrana
	6	Quadro elettrico

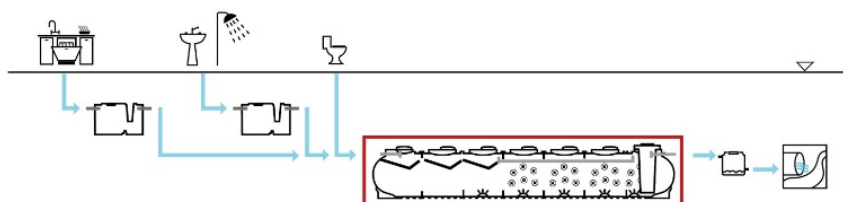
Funzione e utilizzo

Il filtro percolatore aerobico con sedimentazione viene utilizzato per il trattamento completo delle acque di scarico provenienti da civile abitazione o da scarichi assimilabili, con recapito diverso dalla rete fognaria e da utilizzarsi a valle di degrassatori.

Nel manufatto sono presenti due comparti: il primo ha la funzione di sedimentazione primaria, mentre il secondo di trattamento biologico delle sostanze organiche.

In esso avviene dapprima la sedimentazione del materiale sedimentabile e successivamente la digestione anaerobica delle sostanze organiche mediante la presenza di microorganismi decompositori che decompongono il BOD5.

All'interno della vasca vi sono elementi in polipropilene con elevata superficie specifica, che hanno la funzione di favorire l'attecchimento delle biomasse adese.



Norme e certificazioni

+39 0722 079201

info@starplastsrl.it
www.starplastsrl.it

Starplast srl

Via dell'Artigianato, 43 / 61028
Sassocorvaro Auditore (PU)



Conforme alle norme:
Rispettano le prescrizioni:

UNI EN 12566-3
D.Lgs. n° 152 del 03/04/2006 parte III
D.G.R. Regionale Emilia Romagna n. 1053 del 9 Giugno 2003
D.G.R. Molise n. 68/2015
D.G.R. Friuli Venezia Giulia n. 2000 del 15 Novembre 2012

Dimensionamento

Per il dimensionamento di questi letti percolatori, vengono utilizzati i criteri di alcune normative regionali (vedi Emilia Romagna) che richiedono un impegno di corpi di riempimento pari ad $1 \text{ m}^3/\text{A.E.}$ ed una superficie di percolamento da calcolarsi con la formula $S=A.E./h^2$ dove h è l'altezza del letto di percolamento è compresa fra i 0,9 e 1,5 m di altezza.

Per garantire l'ambiente aerobico senza sfruttare l'azione di percolamento che impone l'uscita dell'acqua nella parte bassa del manufatto, in questo caso viene inserita una sezione di fornitura dell'aria tramite soffiante e diffusore a bolle fini. Questa particolare conformazione permette di avere l'uscita ad una quota relativamente "accessibile" e contemporaneamente aiuta ed integra l'azione ossidativa della biomassa adesa che in questo caso è sempre immersa nel liquido. Questa configurazione, a parità di volumi, permette una maggior efficacia rispetto al grado di depurazione raggiungibile e quindi adatti al trattamento di scarichi provenienti da centri isolati non allacciati alle tradizionali reti fognarie Comunali. Per la sedimentazione primaria, vengono utilizzati i valori riportati nelle Delibere Regione Emilia Romagna.

Parametri di calcolo

Carico organico in ingresso:	60 g BOD5/A.E. x giorno
Sedimentazione:	50 lt/A.E.
Digestione:	200 lt/A.E.
Carico idraulico:	200 litri/A.E. x giorno
Superficie specifica corpi di riempimento:	120 m²/m³
Superficie di percolazione:	$S=A.E./h^2$
Oc Load (Carico di Ossigeno Specifico):	2,4 Kg
Portata di punta:	3 x Qm

TABELLE DATI

Processo

Modello	A.E.	Sedimentazione primario			Trattamento secondario				
		Volume totale	Sedimentazione	Digestione	H filtro	Superficie filtro	Volume filtro	Portata aria	Potenza soffiante
		lt	lt	lt	m	m ²	m ³	lt/min	Watt
FSAH 044 NR	44	11000	2200	8800	1.5	19.56	29.33	543.00	2200 T

Dimensionali

Modello	Lu x La	h	he	hu	Tubi ø in/out	Tappi
	cm	cm	cm	cm	mm	cm
FSAH 044 NR	1340 x 210	234	206	201	160	7 x 60

Note:

- Le quote e le dimensioni dei manufatti realizzati in PE tramite stampaggio rotazionale, possono avere una tolleranza +/- 3%

Accessori disponibili e consigliati

- Prolunga PRO X600

+39 0722 079201
info@starplastsrl.it
www.starplastsrl.it



Starplast srl



Via dell'Artigianato, 43 / 61028
Sassocorvaro Auditore (PU)

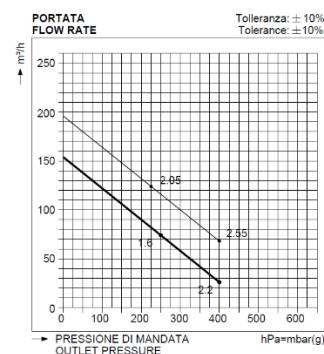
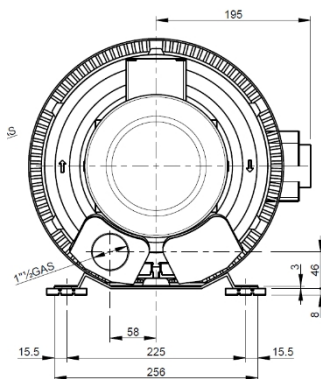
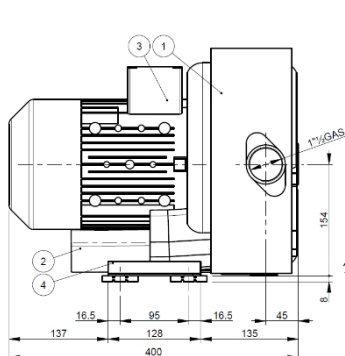


- Chiusino telescopico
 - Griglia antintrusione
 - Pozzetto fiscale
- CHI Y800-600
GRI Y600
POF Ø160

Componenti elettromeccaniche

5 Compressore a membrana

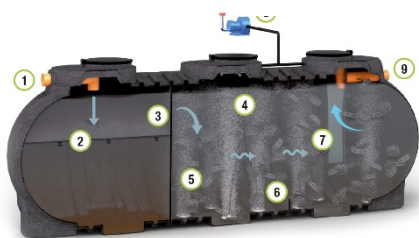
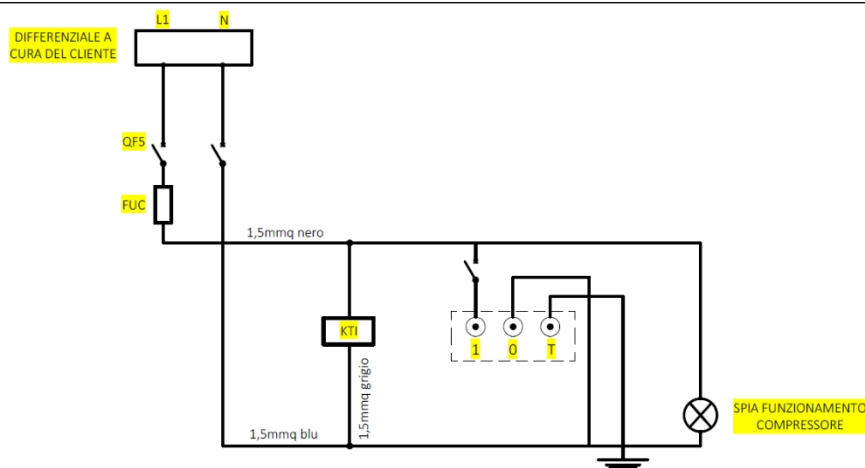
Modello	Modello fornitore	Descrizione	Alimentazione	Pot.
			V	W
SOF CAN 220 T	CL 420 HS	Compressore a membrana	400	2200



6 Quadro elettrico temporizzato di comando soffiante

Modello	Dati prodotto		
	Alimentazione	Temporizzazione a cavaliere	Frequenza
QAIR Z 1 CM	V	h	Hz
	230	24	50

MANUTENZIONE FILTRO PERCOLATORE AEROBICO CON SEDIMENTAZIONE E POMPA



- 4 Distribuzione uniforme liquame
- 5 Massa filtrante (corpi di riempimento)
- 6 Diffusione aria
- 7 Cono forato di calma
- 8 Soffiante aria
- 9 Tubo uscita

Installazione

Per l'installazione attenersi alle indicazioni riportate nel nostro manuale "Posa e Movimentazione".

Avviamento

Riempire i manufatti di acqua pulita al fine di avviare correttamente il processo biologico.

- Alimentare le vasche con liquame grezzo
 - Al fine di accelerare le operazioni di avviamento del ciclo depurativo, è consigliabile inserire batteri liofilizzati
- L'avviamento del sistema depurativo secondario con processo a filtri percolatori aerobici avviene alimentando la vasca con liquame privo di solidi.

Regolare il timer di funzionamento del compressore con funzionamento continuo (24h/24h).

Dopo alcune settimane di alimentazione si dovrà notare la formazione di una pellicola che riveste la superficie dei corpi di riempimento.

Ad avviamento avvenuto regolare il funzionamento del compressore orientativamente con 30' di marcia e 30' di fermo (tempi da valutare comunque in funzione della qualità del refluo in uscita).

Manutenzione

Verifiche periodiche:

Le verifiche di seguito descritte dopo l'avvenuto avviamento del processo depurativo, è necessario provvedere con cadenza almeno trimestrale ai seguenti controlli:

Controllo ed allontanamento dei materiali grossolani che non devono ostruire le tubazioni di ingresso/uscita dei liquami e dello sfiato.

- Verificare che la pellicola di rivestimento dei corpi di riempimento rimanga con uno spessore costante e che non vi siano eccessivi intorbidamenti del refluo in uscita.
- Provvedere, in caso di eccessivo materiale di rivestimento dei corpi di riempimento al lavaggio del filtro con getto d'acqua a pressione possibilmente in controcorrente contattando aziende specializzate nel settore (autospurghi).
- Prelevare periodicamente (almeno una volta all'anno) eventuali fanghi formatisi sul fondo vasca e/o la crosta superficiale.
- Pulire altresì periodicamente i diffusori da eventuali intasamenti (questa operazione può essere effettuata immergendo gli stessi in una soluzione di acqua e ipoclorito di sodio al 5% (varechina))
- Asportare il solido dall'eventuale sezione di sedimentazione secondaria presente

- Controllare che l'assorbimento del compressore rientri nei dati di targa dell'apparecchiatura
- Provvedere periodicamente alla pulizia del filtro del compressore.
- Riempire la vasca di nuovo con acqua pulita in caso di prelievo dei fanghi di supero

CERTIFICAZIONE DI CONFORMITA' FILTRO PERCOLATORE AEROBICO USCITA ALTA

Modello: FSAH 044 NR	IMP. PERCOLATORE	
-----------------------------	-------------------------	---

I filtri percolatori aerobici uscita alta con sedimentazione primaria vengono utilizzati per il trattamento completo delle acque reflue domestiche o assimilate secondo quanto indicato nelle schede tecniche di prodotto (STC 01). Sono realizzati in polietilene, mediante il sistema di "stampaggio rotazionale" e sono conformi ai requisiti delle seguenti Norme:

UNI EN 12566-3
D.Lgs. n° 152 del 03/04/2006 parte III
D.G.R. Regionale Emilia Romagna n. 1053 del 9 Giugno 2003
D.G.R. Molise n. 68/2015
D.G.R. Friuli Venezia Giulia n. 2000 del 15 Novembre 2012

Rendimenti depurativi

Rimozione:	sostanze sedimentabili	> 90%
	BOD ₅	> 70%

Recapito finale dello scarico

Acque Superficiali



Avvertenze

Precisiamo che il rendimento depurativo dell'impianto STARPLAST dipende dalla messa a punto di tutto l'impianto depurativo dei reflui trattati, dalle caratteristiche del liquame in ingresso conformi a quelle riportate nei dati di progetto ed ai parametri caratteristici di un'acqua reflua domestica od assimilabile proveniente da trattamento primario, dal relativo stato d'uso nonché dal suo dimensionamento, dalla sua posa in opera e dalla sua manutenzione periodica.

Raccomandiamo di verificare l'idoneità dell'impianto STARPLAST con l'organo competente del territorio, poiché si riscontrano sostanziali diversità sulle soluzioni ammesse dagli Enti locali che potrebbero emanare disposizioni diverse e più restrittive nel rispetto di quanto indicato dal D.Lgs. 152/06.

Le soluzioni impiantistiche suggerite da Starplast non sostituiscono come ruolo e funzione né il Tecnico competente né l'Autorità alla quale compete il rilascio autorizzatorio.

Pertanto STARPLAST declina ogni responsabilità inerente il Titolo V del D. Lgs. 152/06 ogni qualvolta non sia eseguita la corretta scelta di soluzione impiantistica autorizzata dall'Ente competente, la corretta procedura di gestione del processo depurativo e l'utilizzo inadeguato delle apparecchiature e dei manufatti componenti l'impianto stesso.

Per le corrette procedure di posa gestione e manutenzione, si rimanda a quanto indicato negli appositi libretti allegati alla fornitura.

UFFICIO TECNICO

Il Responsabile Ufficio Tecnico

Pierluigi Dall'Ona